



中华人民共和国国家计量检定规程

JJG 118—2010

扭簧比较仪

Microcator

2010-06-10 发布

2010-12-10 实施

国家质量监督检验检疫总局 发布

扭簧比较仪检定规程

Verification Regulation of
Microcator

JJG 118—2010
代替 JJG 118—1996

本规程经国家质量监督检验检疫总局于 2010 年 6 月 10 日批准，并自 2010 年 12 月 10 日起施行。

归口单位：全国几何量工程参量计量技术委员会

起草单位：天津市计量监督检测科学研究院

江苏省计量科学研究院

贵州省计量测试院

本规程委托全国几何量工程参量计量技术委员会负责解释

目 录

1 范围	(1)
2 引用文献	(1)
3 概述	(1)
4 计量性能要求	(2)
4.1 指针尖端或指标线宽度和分度盘刻线宽度	(2)
4.2 指针尖端上表面到分度盘刻线面的距离	(2)
4.3 测量头测量面的表面粗糙度	(2)
4.4 测量力	(3)
4.5 测杆径向受力引起的示值变化	(3)
4.6 指针或指标线停滞时摆动的时间	(4)
4.7 示值变动性	(4)
4.8 示值误差	(4)
5 通用技术要求	(5)
5.1 外观	(5)
5.2 各部分相互作用	(5)
5.3 指针或指标线与分度盘的相互位置	(5)
6 计量器具控制	(5)
6.1 检定条件	(5)
6.2 检定项目	(6)
6.3 检定方法	(7)
6.4 检定结果的处理	(9)
6.5 检定周期	(9)
附录 A 分度值为 0.1 μm 光学扭簧测微计示值误差测量结果不确定度评定	(10)
附录 B 分度值为 0.5 μm 扭簧比较仪示值误差测量结果不确定度评定	(12)
附录 C 检定证书和检定结果通知书(内页)格式	(14)

目 录

1 范围	(1)
2 引用文献	(1)
3 概述	(1)
4 计量性能要求	(2)
4.1 指针尖端或指标线宽度和分度盘刻线宽度	(2)
4.2 指针尖端上表面到分度盘刻线面的距离	(2)
4.3 测量头测量面的表面粗糙度	(2)
4.4 测量力	(3)
4.5 测杆径向受力引起的示值变化	(3)
4.6 指针或指标线停滞时摆动的时间	(4)
4.7 示值变动性	(4)
4.8 示值误差	(4)
5 通用技术要求	(5)
5.1 外观	(5)
5.2 各部分相互作用	(5)
5.3 指针或指标线与分度盘的相互位置	(5)
6 计量器具控制	(5)
6.1 检定条件	(5)
6.2 检定项目	(6)
6.3 检定方法	(7)
6.4 检定结果的处理	(9)
6.5 检定周期	(9)
附录 A 分度值为 0.1 μm 光学扭簧测微计示值误差测量结果不确定度评定	(10)
附录 B 分度值为 0.5 μm 扭簧比较仪示值误差测量结果不确定度评定	(12)
附录 C 检定证书和检定结果通知书(内页)格式	(14)

扭簧比较仪检定规程

1 范围

本规程适用于分度值为 $0.1\ \mu\text{m}$ 、 $0.2\ \mu\text{m}$ 、 $0.5\ \mu\text{m}$ 、 $1\ \mu\text{m}$ 、 $2\ \mu\text{m}$ 、 $5\ \mu\text{m}$ 、 $10\ \mu\text{m}$ 的扭簧比较仪、光学扭簧测微计和小扭簧比较仪（以下均简称比较仪）的首次检定、后续检定和使用中检验。

2 引用文献

本规程引用下列文献：

JJF 1001—1998 通用计量术语及定义

JJF 1059—1999 测量不确定度评定与表示

GB/T 4755—2004 扭簧比较仪

GB/T 6321—2004 光学扭簧测微计

GB/T 22524—2008 小扭簧比较仪

使用本规程时，应注意使用上述引用文献的现行有效版本。

3 概述

比较仪是利用扭簧元件作为尺寸转换和放大或光学原理的传动放大，将测量杆的直线位移转变为指针或指标线在弧形分度盘上角位移的计量器具。其主要用途是以比较法测量精密制件的几何尺寸，还可以作某些测量装置的指示计等，常见外型结构见图 1～图 3。

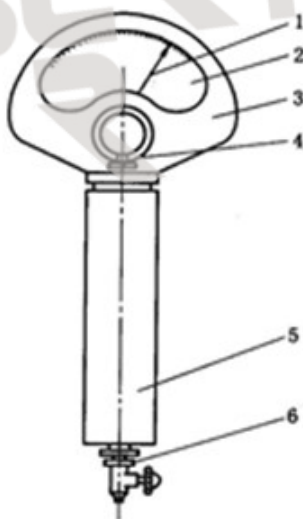


图 1 扭簧比较仪示意图

1—指针；2—分度盘；3—表壳；4—微动螺钉；5—套管；6—测量头

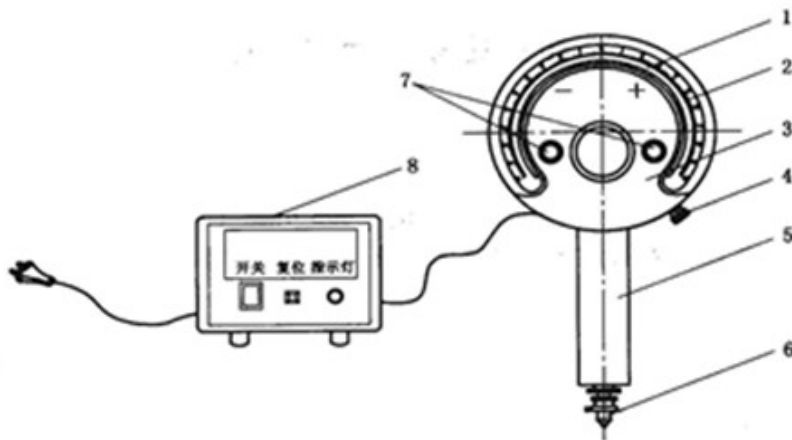


图2 光学扭簧测微计示意图

1—指标线；2—分度盘；3—表壳；4—微调旋钮；5—套管；
6—测量头；7—公差带指示器调节旋钮；8—冷光源系统

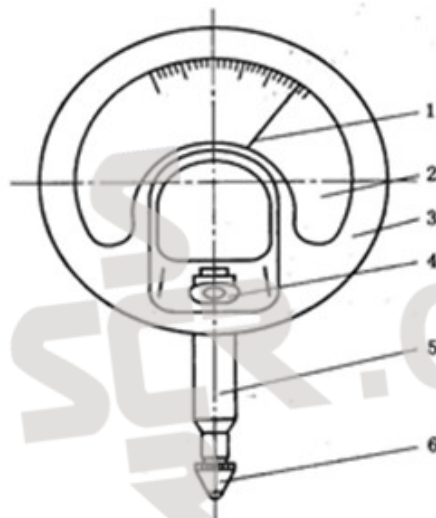


图3 小扭簧比较仪示意图

1—指针；2—分度盘；3—表壳；4—微动螺钉；5—套管；6—测量头

4 计量性能要求

4.1 指针尖端或指标线宽度和分度盘刻线宽度

4.1.1 指针尖端或指标线宽度和分度盘刻线宽度为 $(0.10 \sim 0.20)$ mm。

4.1.2 指针尖端或指标线与分度盘的刻线宽度差不大于 0.05 mm。同一分度盘的刻线宽度差不大于 0.05 mm。

4.2 指针尖端上表面到分度盘刻线面的距离

指针尖端上表面到分度盘刻线面的距离不大于 1 mm。

4.3 测量头测量面的表面粗糙度

干大扭簧比较仪和光学扭簧测微计测量头测量面的表面粗糙度不大于 $R_a 0,05 \mu\text{m}$ ；小扭簧比较仪测量头测量面的表面粗糙度不大于 $R_a 0,1 \mu\text{m}$ 。

4.4 测量力

扭簧比较仪、光学扭簧测微计的测量力及测量力变化不超过表 1 的规定；小扭簧比较仪的测量力及测量力变化不超过表 2 的规定。

表 1 扭簧比较仪、光学扭簧测微计的测量力及测量力变化

类别	分度值/ μm	示值范围/分度	测量力/N	测量力变化/N
小扭簧比较仪	0.1	± 60	1~2	0.25
	0.2	± 100	1	0.45
扭簧比较仪	0.5	± 30	1~2	0.25
		± 60	1~2.5	0.55
	1	± 100	1~2.5	0.30
		± 30	1~2	0.65
		± 60	1~2.5	0.50
		± 100	1~2	1.00
光学扭簧测微计	0.2	± 100	1~3	0.6
	0.5	± 100		0.7

表 2 小扭簧比较仪的测量力及测量力变化

分度值/ μm	测量力/N	测量力变化/N
0.2	0.6~1.5	0.35
0.5	0.6~2	0.60
1	0.6~2	0.80
2	0.6~2	1.00

4.5 测杆径向受力引起的示值变化

扭簧比较仪、光学扭簧测微计、小扭簧比较仪测杆径向受力引起的示值变化不大于表3的规定。

表3 测杆径向受力引起的示值变化

类别	分度值/ μm	施加作用力/N	示值变化/分度
扭簧比较仪	0.1	0.5	1
	0.2		1/2
	0.5		
	1	1.0	1/3
	2		
	5		
	10	1.5	
光学扭簧测微计	0.1, 0.2, 0.5, 1	0.5	1/2
小扭簧比较仪	0.2	0.5	1
	0.5		2/3
	1	1.0	1
	2		1/2

4.6 指针或指标线停滞时摆动的时间

比较仪指针或指标线在其指示位置附近，往复摆动所延续的时间不大于1s。

4.7 示值变动性

示值变动性不大于表4的规定。

4.8 示值误差

示值误差不超过表4的规定。

表4 最大允许误差和示值变动性

类别	分度值/ μm	最大允许误差/ μm			示值变动性/分度
		(0~ ± 30) 分度	(0~ ± 60)分度 或(0~ ± 50)分度	(0~ ± 100) 分度	
扭簧比较仪	0.1	± 0.10	± 0.15	± 0.20	1/3
	0.2	± 0.15	± 0.20	± 0.30	
	0.5	± 0.25	± 0.40	± 0.50	
	1	± 0.4	± 0.6	± 1	1/4
	2	± 0.8	—	—	
	5	± 2	—	—	
	10	± 3	—	—	

表 4 (续)

类别	分度值 / μm	最大允许误差/ μm			示值变动性 /分度
		(0~±30) 分度	(0~±60) 分度 或 (0~±50) 分度	(0~±100) 分度	
光学 扭簧测微计	0.1	±0.05	—	±0.10	1/3
	0.2	±0.10	±0.15	±0.20	
	0.5	±0.20	±0.30	±0.40	
	1	±0.4	±0.6	±0.8	
小扭簧 比较仪	0.2	±0.15	±0.3	—	1/2
	0.5	±0.30	±0.5		1/3
	1	±0.5	±1.0		
	2	±1.0	±2.0		

5 通用技术要求

5.1 外观

- 5.1.1 比较仪测量头的测量面和夹持套筒的表面上没有影响使用性能的缺陷。
- 5.1.2 分度盘上刻线应清晰、平直，无目力可见的断线或粗细不均；分度盘上应标有“+”、“-”符号；表体密封应良好；表蒙透明、洁净，没有影响读数的其他缺陷。
- 5.1.3 比较仪上必须有制造厂名或商标、分度值和出厂编号。
- 5.1.4 后续检定和使用中检验的比较仪，允许有不影响计量性能的上述缺陷。

5.2 各部分相互作用

- 5.2.1 测杆和指针或指标线以及公差带指示器的移动平稳、灵活，无卡滞现象，各紧固件和配合部位无明显的松动。
- 5.2.2 零位微调装置的作用可靠，可调范围不少于 5 分度。

5.3 指针或指标线与分度盘的相互位置

- 5.3.1 指针或指标线的移动范围大于分度盘的示值范围。
- 5.3.2 测杆处于自由状态时，指针或指标线位于负刻线的外侧。
- 5.3.3 指针或指标线的指向与分度盘刻线方向一致，无目力可见的偏斜。
- 5.3.4 指针尖端应盖住短刻线长度的 30%~80%。

6 计量器具控制

计量器具控制包括首次检定、后续检定和使用中检验。

6.1 检定条件

6.1.1 检定环境条件

- 6.1.1.1 检定室内温度及比较仪和检定用器具温度平衡时间见表 5。

表 5 检定室内温度及平衡时间

分度值/ μm	室温/ $^{\circ}\text{C}$	每小时温度变化不大于/ $^{\circ}\text{C}$	平衡时间/h
<1	20 ± 2	0.5	4
≥ 1		1	

6.1.1.2 检定室相对湿度不大于 80%。

6.1.2 检定器具

主要检定器具见表 6。

6.2 检定项目

检定项目见表 6。

表 6 检定项目和主要检定器具一览表

序号	检定项目	主要检定器具	首次 检定	后续 检定	使用中 检验
1	外观		+	+	+
2	各部分相互作用		+	+	+
3	指针尖端或指标线宽度和分度盘刻线宽度	工具显微镜等	+	+	+
4	指针尖端上表面到分度盘刻线面的距离	MPE: $\pm 8 \mu\text{m}$	+	+	+
5	测量头测量面的表面粗糙度	表面粗糙度比较样块等 MPE: $-12\% \sim +12\%$	+	+	+
6	测量力	分度值 0.1 N 的测力仪	+	+	+
7	测杆径向受力引起的示值变化	分度值 0.1 N 的测力仪 四等量块、带筋工作台	+	+	+
8	指针或指标线停滞时摆动的最大时间	电子秒表 MPE: $\pm 0.03^{\circ}$	+	+	+
9	示值变动性	四等量块、刚性表架、 平面工作台	+	+	+
10	示值误差	2、3、4、5 等量块、 三珠工作台	+	+	+

注：表中“+”表示应检定，“-”表示可不检定。

6.3 检定方法 入其他尺等量块量块供测量用测力计等，可在比较仪上读数。每每一受

6.3.1 外观 的平直度与量块测得值。各受检点的示值误差按式(1)计算。

目力观察。

6.3.2 各部分相互作用

手动试验和目力观察。

6.3.3 指针尖端或指标线宽度和分度盘刻线宽度

在工具显微镜上测量。至少均匀抽测3条分度盘刻线，均应符合要求。

6.3.4 指针尖端上表面到分度盘刻线面的距离

目力观察。仲裁检定时用工具显微镜测量。测量时，采用五倍物镜，对指针上表面和分度盘分别调焦，利用微动升降读数装置或附加百分表分别读数。两次读数之差即为指针尖端上表面与分度盘刻线面的距离。

6.3.5 测量头测量面的表面粗糙度

用表面粗糙度比较样块进行比较测量。

6.3.6 测量力

将比较仪可靠地紧固在分度值或分辨力不低于0.1 N的测力仪上，在测杆从起点缓慢推升（正行程）至终点过程中取其最大值为最大测量力，最小值为最小测量力，最大值与最小值之差为测量力变化。

6.3.7 测杆径向受力引起的示值变化

将比较仪安装在刚性表架上，使比较仪的测杆轴线垂直于带筋工作台，在测量头与工作台之间放置一块(5~10) mm的量块，调整比较仪，使比较仪的指针或指标线位于分度盘的零位。靠近测量头下端，分别在测杆径向均匀分布的四个（前、后、左、右）方向上，对测杆施加相应的作用力，取四个方向中指针或指标线相对于零位的最大变化量，作为测杆径向受力引起的示值变化。

6.3.8 指针或指标线停滞时摆动的时间

在检定比较仪示值变动性的同时，观察指针或指标线停滞时的摆动时间。仲裁检定时，用电子秒表进行测量。

6.3.9 示值变动性

将比较仪安装在刚性较好的特殊测力仪上，测力仪测量轴线垂直于平面工作台。工作台上放置一块(5~10) mm的4等量块，调整比较仪，使球面测量头与量块接触，在比较仪工作行程（压缩测杆的方向）始、中、末三个位置附近分别使指针或指标线对准某一分度，拨动测杆5次，5次中最大读数值与最小读数值之差，即为该位置的示值变动性。三个位置的测量结果均应符合要求。

* 测杆轴线相对于工作台面的垂直度和工作台面的平面度应符合JJG 45—1999《光学计》的有关要求。

6.3.10 示值误差

6.3.10.1 检定比较仪示值误差时所用的量块等级见表7。

表7 检定比较仪示值误差所用的量块要求

类别	分度值/ μm	量块等级	
		直接测量	配对测量
扭簧比较仪	0.1	—	2等(配2对)
	0.2	—	2等(配2对)
	0.5	2等	3等(配2对)
	1	3等	4等(配2对)
	2	4等	5等(配2对)
	5	5等	—
	10	5等	—
光学扭簧测微计	0.1	—	2等(配5对)
	0.2	—	2等(配3对)
	0.5	2等	3等(配3对)
	1	2等	3等(配2对)
小扭簧比较仪	0.2	—	2等(配2对)
	0.5	2等	3等(配2对)
	1	3等	4等(配2对)
	2	4等	5等(配2对)

6.3.10.2 检定比较仪示值误差的受检点见表8。

表8 检定比较仪示值误差的受检点 分度

示值范围	起始位置	受检点
± 30	0	-10、-30、+10、+30
± 50	0	-30、-50、+30、+50
± 60	0	-30、-60、+30、+60
± 100	0	-30、-60、-100、+30、+60、+100

对于分度值为 $0.1\mu\text{m}$ 的光学扭簧测微计, 检定 ± 30 分度和 ± 100 分度4个点。

6.3.10.3 测量时, 将装有球面测量头的比较仪夹持在仪器臂架上, 在工作台上放置三珠工作台或玛瑙工作台, 调整其中心处于测量轴线上, 然后按表8中规定的各个受检点进行测量。

检定时可采用直接检定法或配对检定法, 也可用不低于上述测量结果不确定度的其他方法检定。

直接检定法: 当检定正向分度的示值误差时, 以所用量块中尺寸最小的量块对零, 然后以尺寸递增的方式依次放入其他尺寸的量块, 检定各受检点的示值, 在比较仪上读数。检定负向分度的示值误差时, 则以所用量块中尺寸最大的量块对零, 然后以尺寸递

减的方式依次放入其他尺寸的量块，检定各受检点的示值，在比较仪上读数。取每一受检点三次读数的平均值作为测得值 r_i 。各受检点的示值误差 δ_i 按式 (1) 计算：

$$\delta_i = \Delta r_i - (\Delta l_n - \Delta l_1) \quad (1)$$

式中： Δr_i ——受检点的测得值 r_i 与标称值之差， μm ；

Δl_n ——受检点所用量块的偏差， μm ；

Δl_1 ——对零位量块尺寸的偏差， μm 。

配对检定法：检定时，每一受检点应选用尺寸相互有联系的量块进行检定，每一组的各对量块中，第一块用于对准零位，第二块检定受检点的示值；后一对的第一块对零量块总是前一对的第二块量块。检定正向分度的示值误差时，量块尺寸按递增方式使用；检定负向分度的示值误差时，量块尺寸按递减方式使用。每一受检点的示值误差 δ_i 可按式 (2) 计算：

$$\delta_i = \frac{\sum_{i=1}^{n-1} \Delta r_i - (\Delta l_n - \Delta l_1)}{n-1} \quad (2)$$

式中： $\sum_{i=1}^{n-1} \Delta r_i$ ——用各对量块检定时，受检点测量值 r_i 与该点标称值之差的总和， μm ；

Δl_n ——最后一块量块的尺寸偏差， μm ；

Δl_1 ——第一对中对零位量块的尺寸偏差， μm ；

n ——所用量块的块数。

6.4 检定结果的处理

经检定符合本规程要求的比较仪发给检定证书；不符合本规程要求的比较仪发给检定结果通知书，并注明不合格项目。

6.5 检定周期

比较仪的检定周期根据实际使用情况确定，不超过 1 年。

附录 A 光学扭簧测微计示值误差的评定

(1) 分度值为 $0.1 \mu\text{m}$ 光学扭簧测微计示值误差

测量结果不确定度评定

A.1 测量方法

分度值为 $0.1 \mu\text{m}$ 光学扭簧测微计的示值误差是用 2 等量块 (配 5 对) 进行检定。

A.2 数学模型

比较仪的示值误差 δ_i 可按下列公式计算:

$$\delta_i = \frac{\sum_{i=1}^n \Delta r_i - (\Delta l_n - \Delta l_1)}{n-1} \quad (\text{A.1})$$

式中: $\sum_{i=1}^n \Delta r_i$ ——用各对量块检定时, 受检点测量值 r_i 与该点标称值之差的总和, μm ;

Δl_n ——最后一块量块的尺寸偏差, μm ;

Δl_1 ——一对中对零位量块的尺寸偏差, μm 。

A.3 方差和灵敏系数

$$u^2(\delta_i) = \frac{1}{(n-1)^2} \left[\sum_{i=1}^n c^2(\Delta r_i) u^2(\Delta r_i) + c^2(\Delta l_n) u^2(\Delta l_n) + c^2(\Delta l_1) u^2(\Delta l_1) \right] \quad (\text{A.2})$$

$$c_{\Delta r_i} = \frac{\partial \delta_i}{\partial \Delta r_i} = \frac{1}{n-1} \quad c_{\Delta l_n} = \frac{\partial \delta_i}{\partial \Delta l_n} = -\frac{1}{n-1} \quad c_{\Delta l_1} = \frac{\partial \delta_i}{\partial \Delta l_1} = \frac{1}{n-1}$$

$$u^2(\delta_i) = \frac{1}{(n-1)^2} \left[\sum_{i=1}^n u^2(\Delta r_i) + u^2(\Delta l_n) + u^2(\Delta l_1) \right]$$

$$u^2(\Delta r_i) = u^2(\Delta r_1) = u^2(\Delta r_2) = \dots = u^2(\Delta r_n) = u^2(\Delta r_i)$$

$$\sum_{i=1}^n u^2(\Delta r_i) = (n-1) u^2(\Delta r_i)$$

$$u^2(\delta_i) = \frac{1}{(n-1)^2} \left[(n-1) u^2(\Delta r_i) + u^2(\Delta l_n) + u^2(\Delta l_1) \right] \quad (\text{A.3})$$

A.4 计算标准不确定度分量

A.4.1 由最后一块 2 等标准量块引入的不确定度分量 $u(\Delta l_n)$

由于 2 等量块的不确定度为 $U = 0.05 \mu\text{m} + 0.5 \times 10^{-6} L_n$, $k=2.7$, 则:

$$u(\Delta l_n) = 0.05 \mu\text{m} / 2.7 = 0.018 \mu\text{m}$$

A.4.2 由最初一块 2 等标准量块引入的不确定度分量 $u(\Delta l_1)$

$$u(\Delta l_1) = 0.05 \mu\text{m} / 2.7 = 0.018 \mu\text{m}$$

A.4.3 测量重复性引入的不确定度分量 $u(\Delta r_i)$

对于分度值为 $0.1 \mu\text{m}$ 光学扭簧测微计, 重复测量 10 次, 由贝塞尔公式计算出实验标准偏差 $s=0.011 \mu\text{m}$, 则: 其他尺寸的量块, 检定各受检点的标准, 在比较仪上读数, 检定负向分度的示值误差时 $u(\Delta r_i) = s = 0.011 \mu\text{m}$ 。

A.4.4 测微计与量块线胀系数给出的不确定度分量 u_s

δ_s 的界限为 $\pm 1 \times 10^{-6} \text{ } ^\circ\text{C}^{-1}$ ，三角分布，取 $k = \sqrt{6}$ ，当 $L = 0.003 \text{ mm}$ 时，且 $\Delta t = 2 \text{ } ^\circ\text{C}$ ，则：

$$u_s = \frac{2 \times 10^{-6} \text{ } ^\circ\text{C}^{-1}}{\sqrt{6}} \times L \times \Delta t = \frac{2 \times 10^{-6} \text{ } ^\circ\text{C}^{-1}}{\sqrt{6}} \times 0.003 \text{ mm} \times 2 \text{ } ^\circ\text{C} = 0.000\ 004\ 9 \text{ } \mu\text{m}$$

A.4.5 测微计与所用量块的温度差给出的不确定度分量 u_t

它们之间存在温度差，以等概率落在 $\pm 0.5 \text{ } ^\circ\text{C}$ 范围内，当 $L = 0.003 \text{ mm}$ 时，且 $\alpha = 11.5 \times 10^{-6} \text{ } ^\circ\text{C}^{-1}$ ，则：

$$u_t = L \times \alpha \times \frac{0.5 \text{ } ^\circ\text{C}}{\sqrt{3}} = 0.003 \text{ mm} \times 11.5 \times 10^{-6} \text{ } ^\circ\text{C}^{-1} \times \frac{0.5 \text{ } ^\circ\text{C}}{\sqrt{3}} = 0.000\ 009\ 96 \text{ } \mu\text{m}$$

从以上分析可以看出，测微计与量块线胀系数给出的不确定度分量 u_s 和测微计与所用量块的温度差给出的不确定度分量 u_t 很小，几乎可以忽略不计。

A.5 不确定度一览表

表 A.1 不确定度一览表

标准不确定度 $u(x_i)$	不确定度来源	标准不确定度值 $u(x_i) / \mu\text{m}$	$c_i = \partial \delta_i / \partial \Delta r_i$	$ c_i \times u(x_i) / \mu\text{m}$
$u(\Delta l_s)$	标准量块	0.018	$-\frac{1}{n-1}$	$\frac{0.018}{n-1}$
$u(\Delta l_t)$	标准量块	0.018	$\frac{1}{n-1}$	$\frac{0.018}{n-1}$
$u(\Delta r_i)$	测量重复性	0.011	$\frac{1}{\sqrt{n-1}}$	$\frac{0.011}{\sqrt{n-1}}$
u_s	测微计与量块线胀系数	$8.16 \times 10^{-7} \text{ } ^\circ\text{C}^{-1}$	$6 \text{ } \mu\text{m} \cdot ^\circ\text{C}$	4.90×10^{-6}
u_t	测微计与所用量块的温度差	$0.29 \text{ } ^\circ\text{C}$	$3.45 \times 10^{-5} \text{ } \mu\text{m} \cdot ^\circ\text{C}^{-1}$	9.96×10^{-6}

A.6 合成标准不确定度 u_c

$$u_c^2 = \frac{1}{(n-1)} u^2(\Delta r_i) + \frac{1}{(n-1)^2} u^2(\Delta l_s) + \frac{1}{(n-1)^2} u^2(\Delta l_t)$$

当检定分度值为 $0.1 \text{ } \mu\text{m}$ 光学扭簧测微计示值误差时，配对数为 5 对， $n=6$ 。

$$u_c^2 = \frac{1}{(6-1)} \times 0.011^2 + \frac{1}{(6-1)^2} \times 0.018^2 + \frac{1}{(6-1)^2} \times 0.018^2 = 5.01 \times 10^{-5} (\mu\text{m}^2)$$

$$u_c = 0.008 \text{ } \mu\text{m}$$

A.7 扩展不确定度 U

分度值为 $0.1 \text{ } \mu\text{m}$ 的光学扭簧测微计， $U = k \times u_c = 2 \times 0.008 \text{ } \mu\text{m} = 0.016 \text{ } \mu\text{m}$ ， $k=2$ 。

A.8 不确定度概算讨论

经分析，检定示值误差的扩展不确定度与其示值最大允许误差之比 $< 1/3$ ，方法科学合理、可行。

附录 B

分度值为 0.5 μm 扭簧比较仪示值误差测量结果不确定度评定

B.1 测量方法

分度值为 0.5 μm 的扭簧比较仪示值误差是用 2 等量块直接进行检定的。

B.2 数学模型

扭簧比较仪的示值误差 δ_i 可按式计算：

$$\delta_i = \Delta r_i - (\Delta l_n - \Delta l_1) \quad (\text{B.1})$$

式中： Δr_i ——受检点测量值 r_i 与该点标称值之差， μm ；

Δl_n ——受检点量块的尺寸偏差， μm ；

Δl_1 ——对零位量块的尺寸偏差， μm 。

B.3 方差和灵敏系数

$$u_{\delta_i}^2 = c^2(\Delta r_i)u^2(\Delta r_i) + c^2(\Delta l_n)u^2(\Delta l_n) + c^2(\Delta l_1)u^2(\Delta l_1) \quad (\text{B.2})$$

$$c_{\Delta r_i} = \frac{\partial \delta_i}{\partial \Delta r_i} = 1 \quad c_{\Delta l_n} = \frac{\partial \delta_i}{\partial \Delta l_n} = -1 \quad c_{\Delta l_1} = \frac{\partial \delta_i}{\partial \Delta l_1} = 1$$

$$u_{\delta_i}^2 = u^2(\Delta r_i) + u^2(\Delta l_n) + u^2(\Delta l_1) \quad (\text{B.3})$$

B.4 计算标准不确定度分量

B.4.1 对零位标准量块引入的不确定度分量 $u(\Delta l_1)$

由于 2 等量块的不确定度为 $U = 0.05 \mu\text{m} + 0.5 \times 10^{-6} L_n$ ($k=2.7$)，则：

$$u(\Delta l_1) = 0.05 \mu\text{m} / 2.7 = 0.018 \mu\text{m}$$

B.4.2 受检点标准量块引入的不确定度分量 $u(\Delta l_n)$

$$u(\Delta l_n) = 0.05 \mu\text{m} / 2.7 = 0.018 \mu\text{m}$$

B.4.3 测量重复性引入的不确定度分量 $u(\Delta r_i)$

对于分度值为 0.5 μm 的扭簧比较仪，重复测量 10 次，由贝塞尔公式计算出实验标准偏差 $s = 0.035 \mu\text{m}$ ，实测时以 3 次测量值的平均值计算，则：

$$u(\Delta r_i) = \frac{s}{\sqrt{3}} = 0.012 \mu\text{m}$$

B.4.4 比较仪与量块线胀系数给出的不确定度分量 u_α

δ_i 的界限为 $\pm 1 \times 10^{-6} \text{ } ^\circ\text{C}^{-1}$ ，三角分布，取 $k = \sqrt{6}$ ，当 $L = 0.003 \text{ mm}$ 时，且 $\Delta t = 2 \text{ } ^\circ\text{C}$ ，则：

$$u_\alpha = \frac{2 \times 10^{-6} \text{ } ^\circ\text{C}^{-1}}{\sqrt{6}} \times L \times \Delta t = \frac{2 \times 10^{-6} \text{ } ^\circ\text{C}^{-1}}{\sqrt{6}} \times 0.003 \text{ mm} \times 2 \text{ } ^\circ\text{C} = 0.000\,004\,9 \mu\text{m}$$

B.4.5 比较仪与所用量块的温度差给出的不确定度分量 u_t

它们之间存在温度差，以等概率落在 $\pm 0.5 \text{ } ^\circ\text{C}$ 范围内，当 $L = 0.003 \text{ mm}$ 时，且 $\alpha = 11.5 \times 10^{-6} \text{ } ^\circ\text{C}^{-1}$ ，则：

$$u_t = L \times \alpha \times \frac{0.5}{\sqrt{3}} = 0.003 \text{ mm} \times 11.5 \times 10^{-6} \text{ } ^\circ\text{C}^{-1} \times \frac{0.5 \text{ } ^\circ\text{C}}{\sqrt{3}} = 0.000\,009\,96 \mu\text{m}$$

从以上分析可以看出，比较仪与量块线胀系数给出的不确定度分量 u_c 和比较仪与所用量块的温度差给出的不确定度分量 u_t 很小，几乎可以忽略不计。

B.5 不确定度一览表

表 B.1 不确定度一览表

标准不确定度 $u(x_i)$	不确定度来源	标准不确定度值 $u(x_i)$	$c_i = \partial \delta_i / \partial \Delta r_i$	$ c_i \times u(x_i)$ / μm
$u(\Delta l_n)$	标准量块	0.018 μm	-1	0.018
$u(\Delta l_1)$	标准量块	0.018 μm	1	0.018
$u(\Delta r_i)$	测量重复性	0.012 μm	1	0.012
u_c	比较仪与量块 线胀系数	$8.16 \times 10^{-7} \text{ } ^\circ\text{C}^{-1}$	$6 \mu\text{m} \cdot ^\circ\text{C}$	4.90×10^{-6}
u_t	测微计与所用 量块的温度差	0.29 $^\circ\text{C}$	$3.45 \times 10^{-5} \mu\text{m} \cdot ^\circ\text{C}^{-1}$	9.96×10^{-6}

B.6 合成标准不确定度 u_c

$$u_c^2 = u^2(\Delta r_i) + u^2(\Delta l_n) + u^2(\Delta l_1)$$

$$u_c^2 = 0.012^2 + 0.018^2 + 0.018^2 = 7.92 \times 10^{-4} (\mu\text{m}^2)$$

$$u_c = 0.03 \mu\text{m}$$

B.7 扩展不确定度 U

分度值为 0.5 μm 扭簧比较仪， $U = k \times u_c = 2 \times 0.03 \mu\text{m} = 0.06 \mu\text{m}$ ，取 $k=2$ 。

B.8 不确定度概算讨论

经分析，检定示值误差的扩展不确定度与其示值最大允许误差之比 $< 1/3$ ，方法科学合理、可行。

附录 C

检定证书和检定结果通知书（内页）格式

C.1 检定证书格式

检定结果

温度： ℃ 相对湿度： %

序号	主要检定项目	检定结果
1	示值变动性/分度	
2	示值误差/ μm	-100 分度
		(-60 或 -50) 分度
		-30 分度
		0 分度
		+30 分度
		(+60 或 +50) 分度
		+100 分度

检定依据：JJG 118—2010《扭簧比较仪》

注：检定结果给出量化的值。

C.2 检定结果通知书（内页）格式

检定结果

温度： ℃ 相对湿度： %

序号	主要检定项目	检定结果	合格判断
1	示值变动性/分度		
2	示值误差/ μm	-100 分度	
		(-60 或 -50) 分度	
		-30 分度	
		0 分度	
		+30 分度	
		(+60 或 +50) 分度	
		+100 分度	

检定依据：JJG 118—2010《扭簧比较仪》

注：检定结果：给出量化的值，并注明合格与否。

中华人民共和国
国家计量检定规程

扭簧比较仪

JJG 118—2010

国家质量监督检验检疫总局发布

中国计量出版社出版

北京和平里西街甲2号

邮政编码 100013

电话(010)64275360

<http://www.zgjl.com.cn>

北京市迪鑫印刷厂印刷

新华书店北京发行所发行

版权所有 不得翻印

880 mm×1230 mm 16开本 印张 1.25 字数 20千字

2010年8月第1版 2010年8月第1次印刷

印数 1—1 000

统一书号 155026—2526 定价: 26.00元